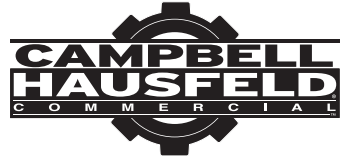
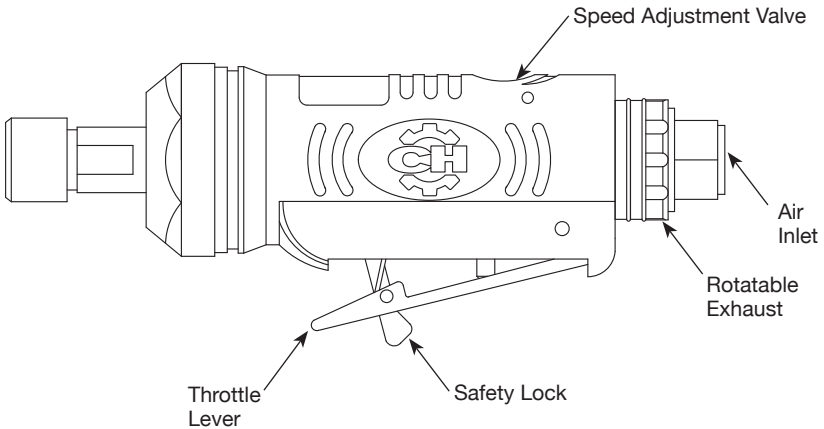


Die Grinder



MODEL: CL252100AV



Description

Air powered die grinders are designed for smoothing sharp edges, grinding, polishing, and deburring. Tool may also be used for gasket removal and weld grinding.

Specifications

Average	12.5 @ 90 psi
Air Consumption	(43.5% usage)
Continuous	28.8 @ 90 psi
Air Consumption	(100% usage)
Max Operating Pressure	90 PSIG
Minimum Hose Size	3/8 inch
Rated RPM	22,000
Collet Size	1/4 inch & 1/8 inch
Motor HP	0.45 HP
Air Inlet	1/4 inch NPT (Female)
Exhaust	Rear
Weight	1.4 lbs

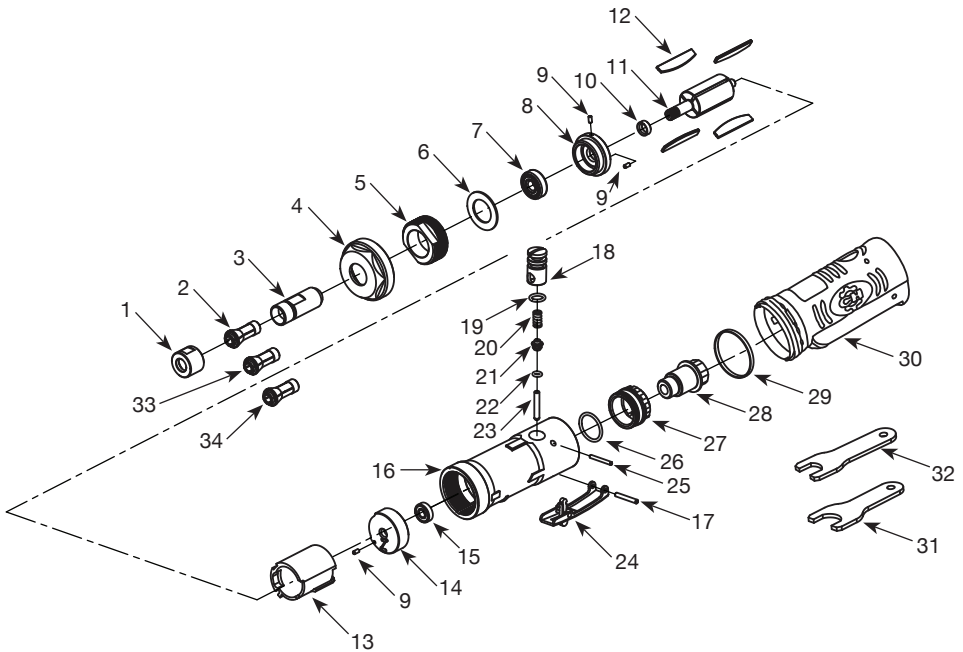
**For Replacement Parts or Technical Assistance,
Call 1-855-504-5678**

Please provide following information:

- Model number
- Serial number (if any)
- Part description and number as shown in parts list

Address any correspondence to:

Campbell Hausfeld
Attn: Customer Service
100 Production Drive
Harrison, OH 45030 U.S.A.



REGISTER YOUR PRODUCT ONLINE NOW!
<http://reg.ch-commercial.com>

REPLACEMENT PARTS LIST

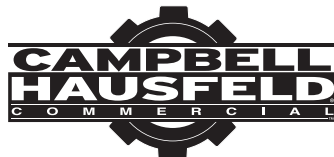
Ref. No.	Description	Part No.	Qty.
1	Collet nut	SV634900AV	1
2	1/4 inch Collet	SV634500AV	1
3	Spindle	--	1
4	Coupling nut	--	1
5	Lock ring	--	1
6	Aluminum spacer	--	1
7	Ball bearing (608ZZ)	SV634700AV	1
8	Front end plate	--	1
9	Spring pin	--	3
10	Bearing spacer	--	1
11	Rotor	●	1
12	Rotor blade	●	4
13	Cylinder	●	1
14	Rear end plate	--	1
15	Ball bearing (696ZZ)	SV634800AV	1
16	Housing	--	1
17	Spring pin	--	1
18	Valve screw	■	1
19	O-ring	■	1
20	Valve spring	■	1
21	Throttle valve	■	1
22	O-ring (P4)	■	1
23	Valve shaft	■	1
24	Safety lever assembly	--	1
25	Spring pin	■	1
26	O-ring (S22.4)	▲	1
27	Exhaust sleeve	--	1
28	Inlet bushing	▲	1
29	"O" rubber band	--	1
30	Grip	--	1
31	(#19) Spanner wrench set	--	1
32	(#14) Spanner wrench set	--	1
33	6 mm Collet	--	1
34	1/8 inch Collet	SV634600AV	1

Continued on next page

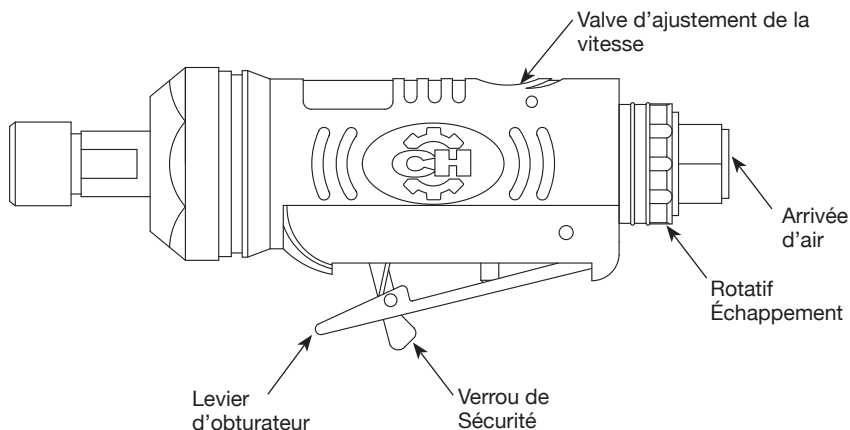
REPLACEMENT PARTS KITS

Ref. No.	Description	Part No.
●	Air motor kit	SV634200AV
■	Trigger valve kit	SV634300AV
▲	Inlet fitting kit	SV634400AV
--	Not available	

Meule à rectifier



MODÈLE: CL252100AV



Description

Les rectifieuse coudée sont conçus pour égaliser les bords tranchants, meuler, polir et débarber. L'outil peut aussi être utilisé pour l'enlèvement de joints d'étanchéité et le meulage de soudures.

Spécifications

Consommation d'air moyenne354 l/min @ 621 kPa (usage 43.5%)
Consommation d'air moyenne 815,5 l/min @ 621 kPa (usage 100%)
Pression de Service Maximum 621 kPa
Taille de tuyau minimum 3/8 po
Vitesse nominale 22,000
Taille de Mandrin 1/4 po & 1/8 po
HP de Moteur 0.45 HP
Arrivée d'air 1/4 po NPT (Femelle)
Échappement Arrière
Poids 0,64 kg

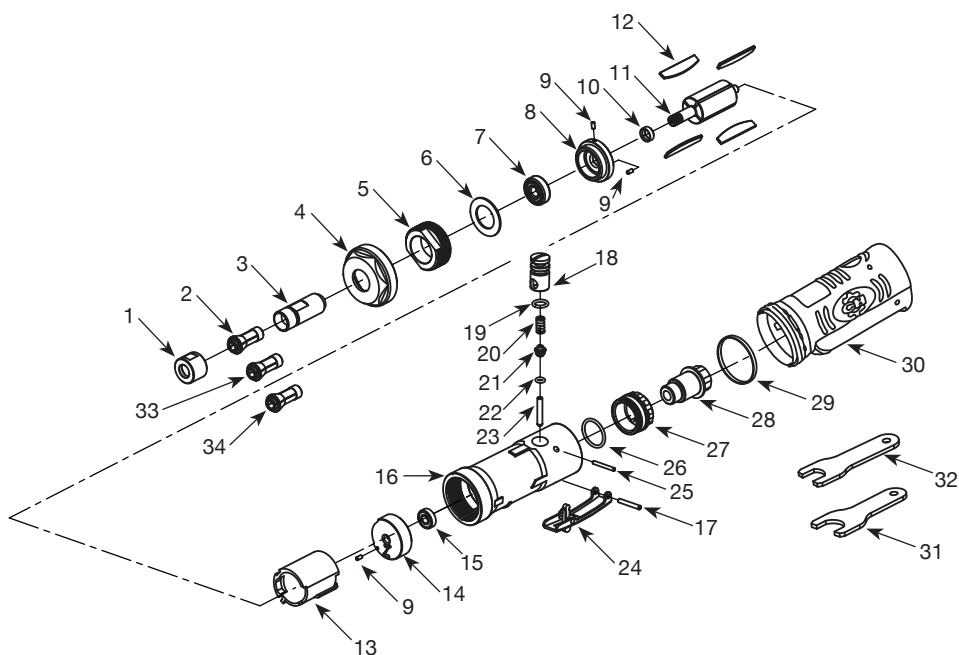
Pour pièces de rechange ou assistance technique, appeler 1-855-504-5678

S'il vous plaît fournir l'information suivante :

- Numéro de Modèle
- Numéro de série (si présent)
- Description et numéro de la pièce

Adresser toute correspondance à :

Campbell Hausfeld
Attn: Customer Service
100 Production Drive
Harrison, OH 45030 U.S.A.



ENREGISTREZ VOTRE PRODUIT EN LIGNE MAINTENANT !
<http://reg.ch-commercial.com>

LISTE DE PIÈCES DE RECHANGE

N° de réf.	Description	N° de pièce	Qté.
1	Écrou de Mandrin	SV634900AV	1
2	Mandrin 1/4 po	SV634500AV	1
3	Broche	--	1
4	Écrou d'accouplement	--	1
5	Bague d'arrêt	--	1
6	Cale d'espacement en aluminium	--	1
7	Roulement à billes (608ZZ)	SV634700AV	1
8	Plaque d'extrémité, avant	--	1
9	Goupille à ressort	--	3
10	Entretoise de palier	--	1
11	Rotor	●	1
12	Lame de rotor	●	4
13	Cylindre	●	1
14	Plaque d'extrémité, arrière	--	1
15	Roulement à billes (696ZZ)	SV634800AV	1
16	Carter	--	1
17	Goupille à ressort	--	1
18	Vis de soupape	■	1
19	Joint torique	■	1
20	Ressort de soupape	■	1
21	Robinet d'étranglement	■	1
22	Joint torique (P4)	■	1
23	Arbre de valve	■	1
24	Assemblage de levier de sécurité	--	1
25	Goupille à ressort	■	1
26	Joint torique (S22.4)	▲	1
27	Manchon d'échappement	--	1
28	Douille d'admission	▲	1
29	Rondelle en caoutchouc en « O »	--	1
30	Manche	--	1
31	(N° 19) Ensemble de clé de serrage	--	1
32	(N° 14) Ensemble de clé de serrage	--	1
33	Mandrin 6 mm	--	1
34	Mandrin 1/8 po	SV634600AV	1

Suite à la page suivante

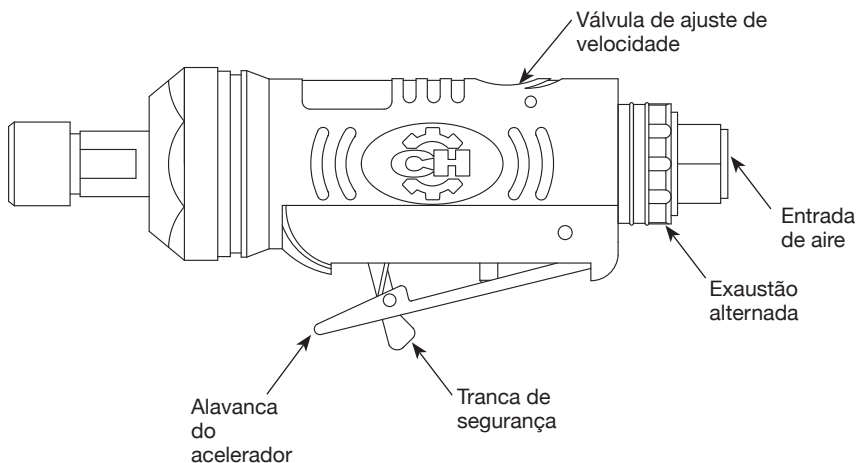
NÉCESSAIRES DE PIÈCES DE RECHANGE

N° de réf.	Description	N° de pièce
●	Trousse de moteur pneumatique	SV634200AV
■	Jeu de soupape de gâchette	SV634300AV
▲	Ensemble de buse de refoulement	SV634400AV
--	Pas disponible	

Máquina de esmerilhar



MODELO: CL252100AV



Descrição

Esmerilhadores de matriz pneumáticos para alisar extremidades, esmerilhar, polir e remover rebarbas. A ferramenta também pode ser usada para remoção de gaxetas e para esmerilhar soldas.

Especificações

Consumo	354 l/min @ 6,21 bar médio de ar (uso de 43.5%)
Consumo	815,5 l/min @ 6,21 bar contínuo de ar (uso de 100%)
Pressão máxima de operação	6,21 bar
Orifício mínimo de mangueira	9,5 mm
RPM nominal	22.000
Dimensões	
de pinça de torno	6,4 mm and 3,2 mm
Potência do motor	0,45 HP
Entrada de ar	Rosca NPT ¼ (fêmea)
Exaustão	Traseira
Peso	0,64 kg

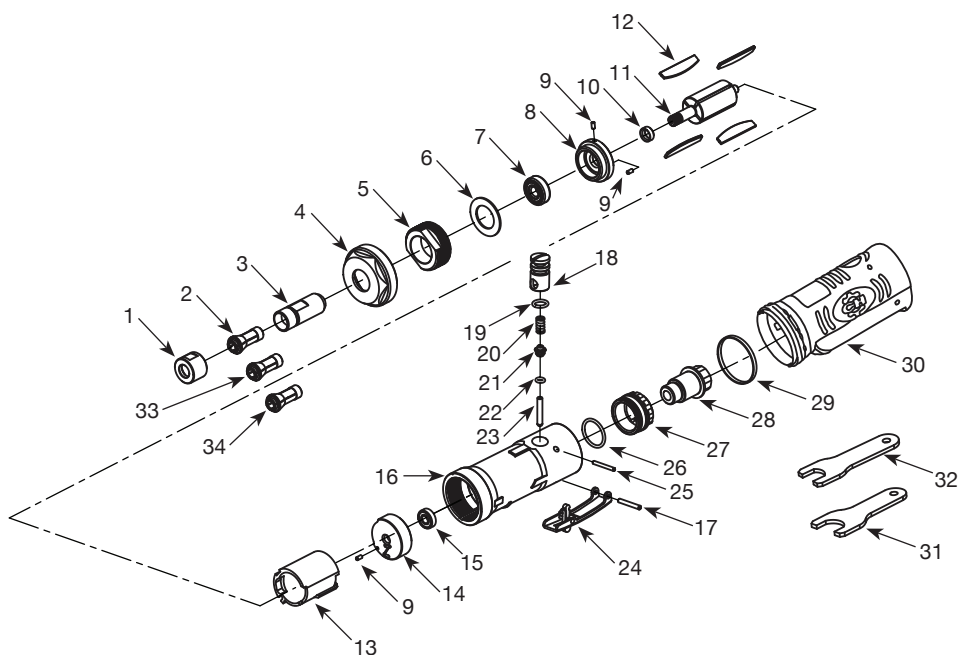
**Para peças de reposição ou assistência técnica,
entre em contato com o seu distribuidor local**

Por favor forneça as seguintes informações:

- Número do modelo
- Número de série (se houver)
- Descrição e número da peça como mostrado na lista de peças

Envie as correspondências para:

Campbell Hausfeld
Attn: Customer Service
100 Production Drive
Harrison, OH 45030 U.S.A.



REGISTRE SEU PRODUTO ON-LINE AGORA!
<http://reg.ch-commercial.com>

LISTA DE PEÇAS DE REPOSIÇÃO

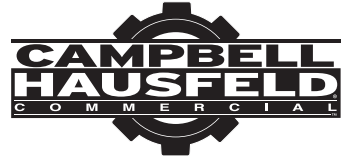
No. de Ref.	Descrição	Número da Peça	Qtd.
1	Porca de pinça de torno	SV634900AV	1
2	Pinça de torno de ¼ de polegada	SV634500AV	1
3	Haste	--	1
4	Porca de acoplamento	--	1
5	Anel de aperto	--	1
6	Espaçador de alumínio	--	1
7	Mancal de esferas (608ZZ)	SV634700AV	1
8	Placa terminal frontal	--	1
9	Pino de mola	--	3
10	Espaçador de mancal	--	1
11	Rotor	●	1
12	Lâmina de rotor	●	4
13	Cilindro	●	1
14	Placa terminal posterior	--	1
15	Mancal de esferas (696ZZ)	SV634800AV	1
16	Caixa	--	1
17	Pino de mola	--	1
18	Parafuso de válvula	■	1
19	Anel em "O"	■	1
20	Mola da válvula	■	1
21	Válvula de estrangulamento	■	1
22	Anel em "O" (P4)	■	1
23	Eixo de válvula	■	1
24	Unidade de alavanca de segurança	--	1
25	Pino de mola	■	1
26	Anel em "O" (S22.4)	▲	1
27	Luva de exaustão	--	1
28	Embuchamento de entrada	▲	1
29	Faixa O de borracha	--	1
30	Cabo	--	1
31	Conjunto de chaves de chave inglesa (número 19)	--	1
32	Conjunto de chaves inglesas (número 14)	--	1
33	Pinça de torno de 6 mm	--	1
34	Pinça de torno de 1/8 de polegada	SV634600AV	1

Continua na próxima página

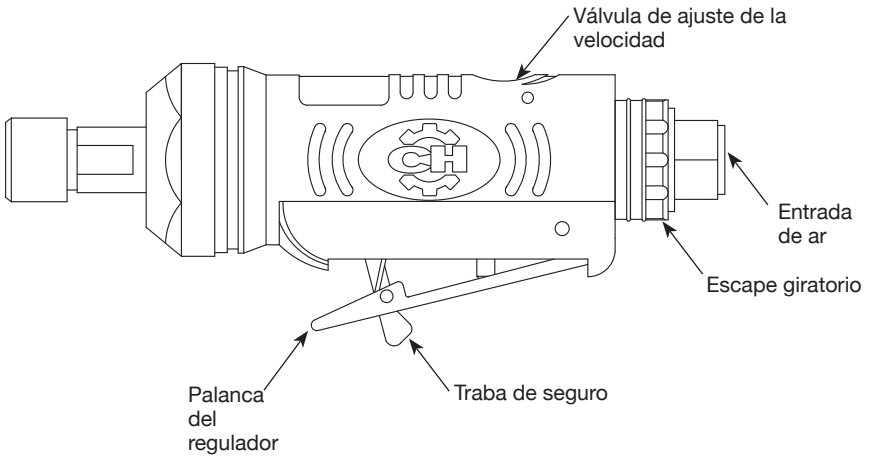
CONJUNTOS DE PEÇAS DE REPOSIÇÃO

No. de Ref.	Descrição	Número da Peça
●	Kit de motor pneumático	SV634200AV
■	Kit da válvula do disparador	SV634300AV
▲	Kit de encaixe de entrada	SV634400AV
--	Não disponível	

Rectificadora de matrices



MODELO: CL252100AV



Descripción

Los rectificadora angular de matrices están diseñados para alisar bordes afilados, esmerilar, pulir, y eliminar rebabas. La herramienta puede usarse también para remover empaquetaduras y esmerilar soldadura.

Especificaciones

Consumo	354 l/min @ 6,21 bar medio de aire (43.5% de uso)
Consumo	815,5 l/min @ 6,21 bar continuo de aire (100% de uso)
Pressão máxima de operação	6,21 bar
Orificio mínimo de manguera .	.9.5 mm (3/8 pulg.)
RPM estimadas	366,67 (22,000)
Tamaño de boquilla.	6,4mm (1/4") & 3,2mm (1/8")
Potencia de motor	0.45 CP
Admisión de aire	6,4 mm (1/4 pulg.) NPT (Interior)
Orificio de salida	Atrás
Peso	0,64 kg

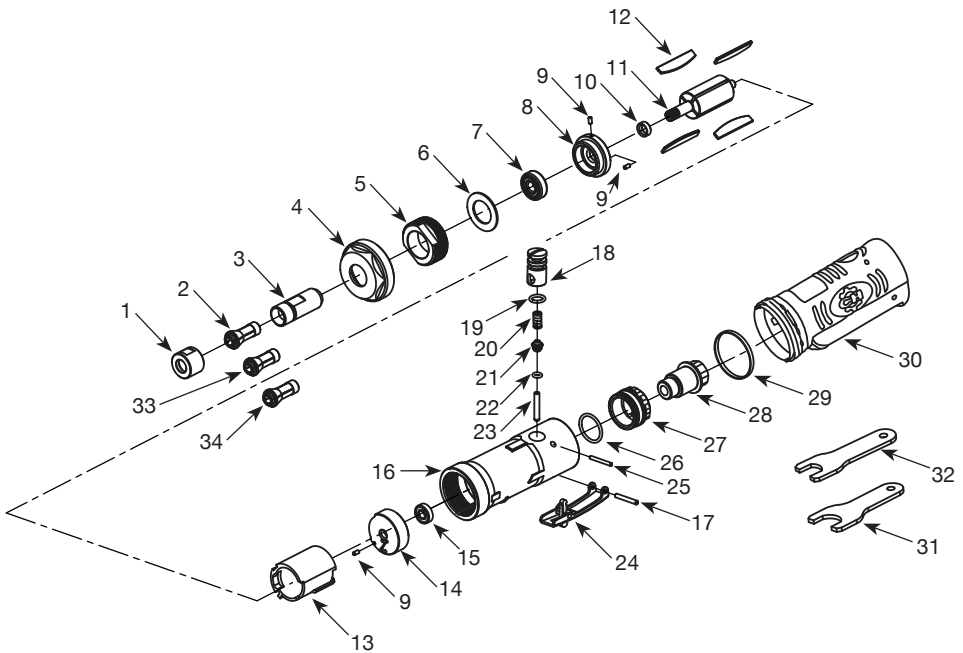
Para Ordenar Repuestos o Asistencia Técnica, Sírvese Llamar al Distribuidor Más Cercano a Su Domicilio

Sírvase darnos la siguiente información:

- Número del modelo
- Código impreso (si correspondiera)
- Descripción y número del repuesto según la lista de repuestos

Dirija toda la correspondencia a:

Campbell Hausfeld
Attn: Customer Service
100 Production Drive
Harrison, OH 45030 U.S.A.



¡REGISTRE SU PRODUCTO EN LÍNEA AHORA MISMO!
<http://reg.ch-commercial.com>

LISTA DE PARTES DE REPARACIÓN

No. de Ref.	Descripción	No. de Parte	Ctd.
1	Tuerca de collar	SV634900AV	1
2	Boquilla de 6,4 mm (1/4")	SV634500AV	1
3	Eje	--	1
4	Tuerca de acople	--	1
5	Anillo de seguridad	--	1
6	Espaciador de aluminio	--	1
7	Cojinete de bolas (608ZZ)	SV634700AV	1
8	Placa frontal	--	1
9	Pasador de resorte	--	3
10	Separador de cojinetes	--	1
11	Rotor	●	1
12	Aletas del rotor	●	4
13	Cilindro	●	1
14	Placa posterior	--	1
15	Cojinete de bolas (696ZZ)	SV634800AV	1
16	Cubierta	--	1
17	Pasador de resorte	--	1
18	Tornillo de la válvula	■	1
19	Anillo en O	■	1
20	Resorte de la válvula	■	1
21	Válvula reguladora	■	1
22	Anillo en O (P4)	■	1
23	Eje de la válvula	■	1
24	Conjunto de la palanca de seguridad	--	1
25	Pasador de resorte	■	1
26	Anillo en O (S22.4)	▲	1
27	Casquillo del escape	--	1
28	Buje de entrada	▲	1
29	Junta tórica	--	1
30	Mango	--	1
31	(#19) Juego de llaves españolas	--	1
32	(#14) Juego de llaves españolas	--	1
33	Boquilla de 3,2 mm (1/8 pulg.)	--	1
34	Boquilla de 3,2 mm (1/8")	SV634600AV	1

Continúa en la página siguiente

JUEGOS DE REPUESTOS

No. de Ref.	Descripción	No. de Parte
●	Juego de aire del motor	SV634200AV
■	Juego de piezas de la válvula del gatillo	SV634300AV
▲	Kit del acoplamiento de admisión	SV634400AV
--	No disponible	
